

АЛЬБОМ ТЕХНИЧЕСКИХ РЕШЕНИЙ

КОНСТРУКЦИИ КОРЗИН, ЭКРАНОВ, ДЕКОРАТИВНЫХ
ПАНЕЛЕЙ И КОЖУХА ДЛЯ ВНЕШНИХ БЛОКОВ
КОНДИЦИОНЕРОВ

| | | | | |
|--------------|-----|--|--|--|
| Согласовано | | | | |
| | ГАП | | | |
| Взам. инв. N | | | | |
| | ГИП | | | |
| Подп. и дата | | | | |
| Инв. N подл. | | | | |

Директор



Харламов В.В.

Содержание

| Лист | Наименование |
|-------|---|
| 3 | Общие данные |
| 4-6 | Универсальная корзина для кондиционеров |
| 7-9 | Корзина для кондиционеров |
| 10-12 | Кожух для кондиционеров |
| 13-15 | Панель для кондиционеров |
| 16-18 | Экран для кондиционеров |
| 19 | Варианты заполнения панелей |
| 20 | Фасадные кронштейны |
| 21 | Кронштейны под внешний блок кондиционеров |

| | | | | |
|--------------|-----|--|--|--|
| Согласовано | | | | |
| | ГАП | | | |
| Взам. инв. N | | | | |
| | ГИП | | | |
| Подп. и дата | | | | |
| Инв. N подл. | | | | |

Содержание


www.intergrupp.com

Общие данные

Альбом содержит материалы для ознакомления с конструкцией корзин для внешнего блока кондиционера производства ООО "Компания Интергрупп".

Корзина для кондиционера является сборно-разборной конструкцией, которая применяется для защиты наружного блока кондиционера и служит декоративным элементом фасада здания.

Конструкция состоит из следующих элементов:

1. Несущих кронштейнов/реек, устанавливаемых на строительном основании с помощью анкерных дюбелей;
2. Несущих консолей;
3. Удлинителей консолей;
4. Уголков крепления, предназначенных для крепления наружного блока кондиционера к удлинительным консолям;
5. Панелей, защищающих наружный блок кондиционера и сохраняющих эстетичный вид фасада здания.

ООО "Компания Интергрупп" разработало несколько типов кронштейнов для крепления корзин к фасадам из разных материалов. Кронштейн КПГ предназначен для стен из кирпича или бетона без внешнего утепления. Для крепления на вентфасады нужно применять кронштейн фКПГ. Он длиннее обычного на толщину утепления и состоит из нескольких разборных частей. Закладной элемент кронштейна монтируется на несущую стену до её облицовки. Закладная часть ненамного выступает из стены, поэтому не мешает перемещению строительной люльки или подъемника. Также разработан складывающийся кронштейн.

Все части конструкции изготавливаются из оцинкованной стали защищенной атмосферостойким порошковым покрытием. Выбор цвета покрытия осуществляется по каталогу RAL, либо подбирается индивидуально.

Чтобы защита от коррозии была максимально надежной, все элементы конструкции окрашиваются отдельно. Вся сборка осуществляется без сварочных работ и отрезания.

Крепление корзин осуществляется на любое основание. Крепёж подбирается исходя из расчетных нагрузок и материала несущей стены. Рекомендуемый размер анкера не менее М10х80.

Корзины могут устанавливаться в составе систем навесных вентилируемых фасадов (НВФ).

Поэтапная сборка каркаса позволяет свободно перемещаться строительной люльке во время производства фасадных работ и монтировать корзины после закрытия внешнего контура НВФ.

Максимальный вес блока кондиционера до 120 кг.

ООО "Компания Интергрупп" по желанию заказчика создаст облицовку по индивидуальным эскизам - от простых геометрических узоров до сложных художественных композиций.

4 основных типоразмера корзин:

| | | | | |
|--|-------------|-------------|--------------|---------------|
| Размер корзины, мм ВхШхГ | 600*900*550 | 700*900*550 | 900*1200*600 | 1050*1300*650 |
| Максимальные размеры наружного блока, мм | 550*750*310 | 620*800*320 | 840*960*420 | 1000*1000*440 |

ВОЗМОЖНО ИЗГОТОВЛЕНИЕ ПО ИНДИВИДУАЛЬНЫМ РАЗМЕРАМ.

Внимание!

Данный альбом технических решений носит рекомендательный характер. ООО "Компания Интергрупп" оставляет за собой право корректировки данного издания без предварительного уведомления.

Общие данные

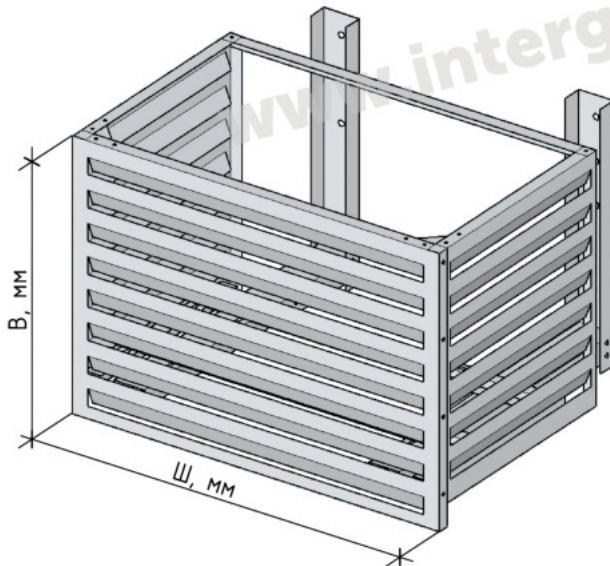
intergrupp
www.intergrupp.com

Универсальная корзина для кондиционера

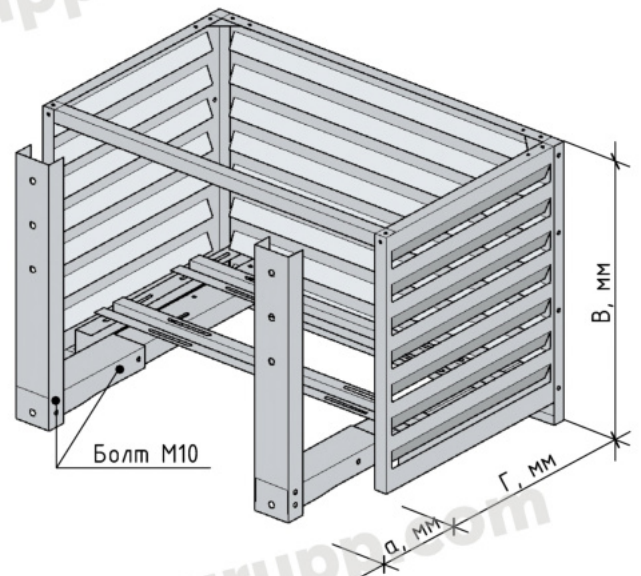
Корзина для кондиционера состоит из 3-х панелей (2 боковых и лицевой), несущих разборных кронштейнов и подвижной рамы, которая разработана для удобства, универсальности и быстрой сборки. Главное преимущество рамы – нету привязки к осям и к какому-то готовому решению, можно вносить изменения на любом этапе строительства, можно менять размер корзины по ходу строительства.

Является сборно-разборной конструкцией, что позволяет легко проводить техосмотр и ремонт кондиционера.

Вид спереди



Вид сзади

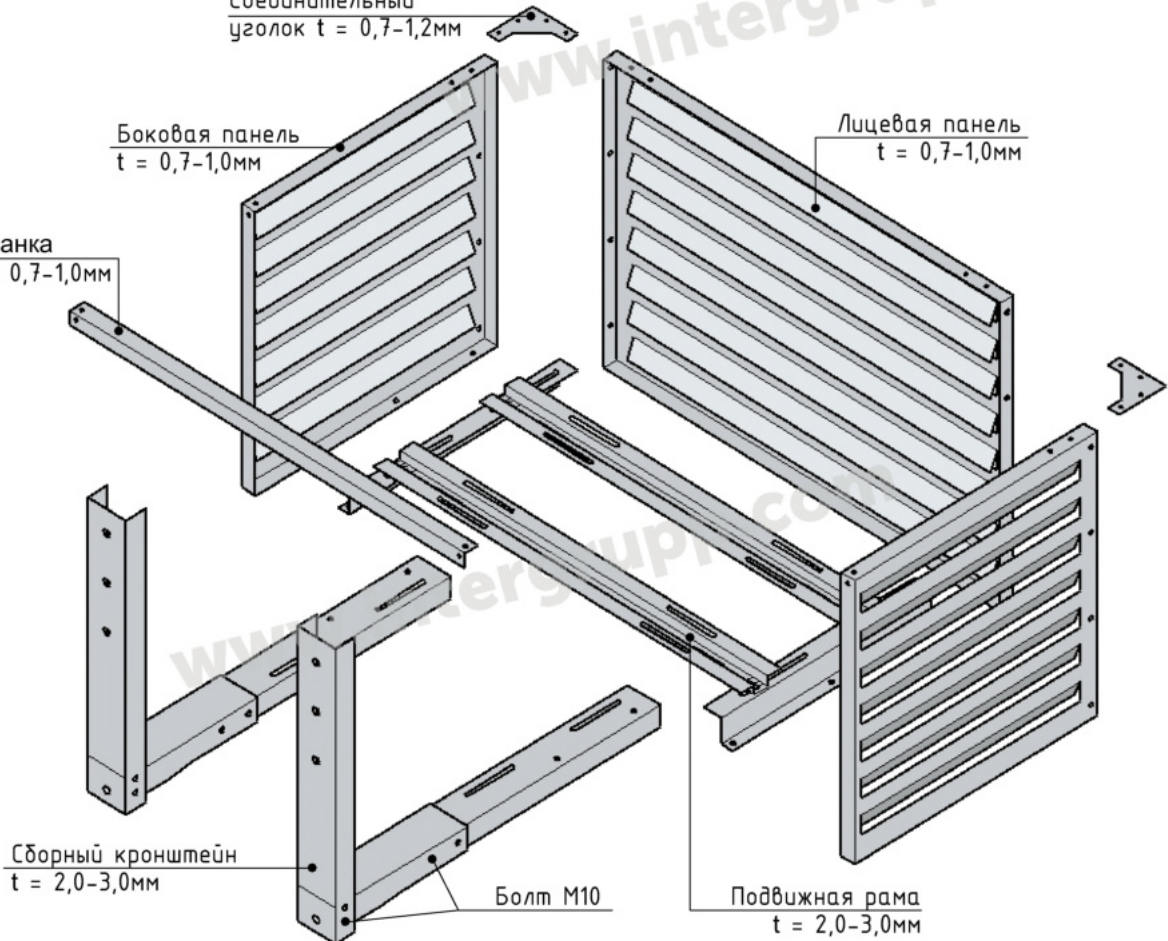


Соединительный
уголок $t = 0,7-1,2\text{мм}$

Боковая панель
 $t = 0,7-1,0\text{мм}$

Лицевая панель
 $t = 0,7-1,0\text{мм}$

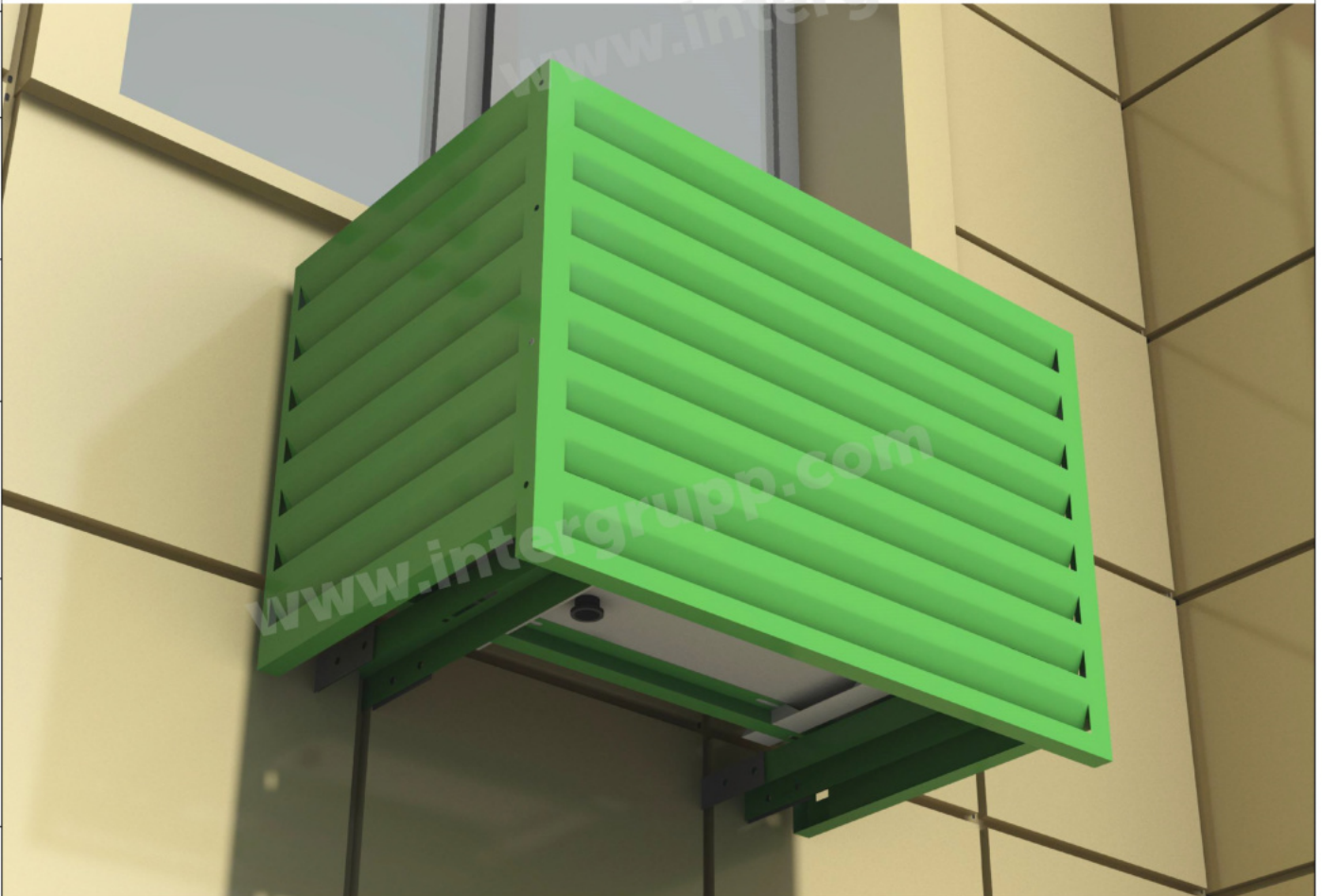
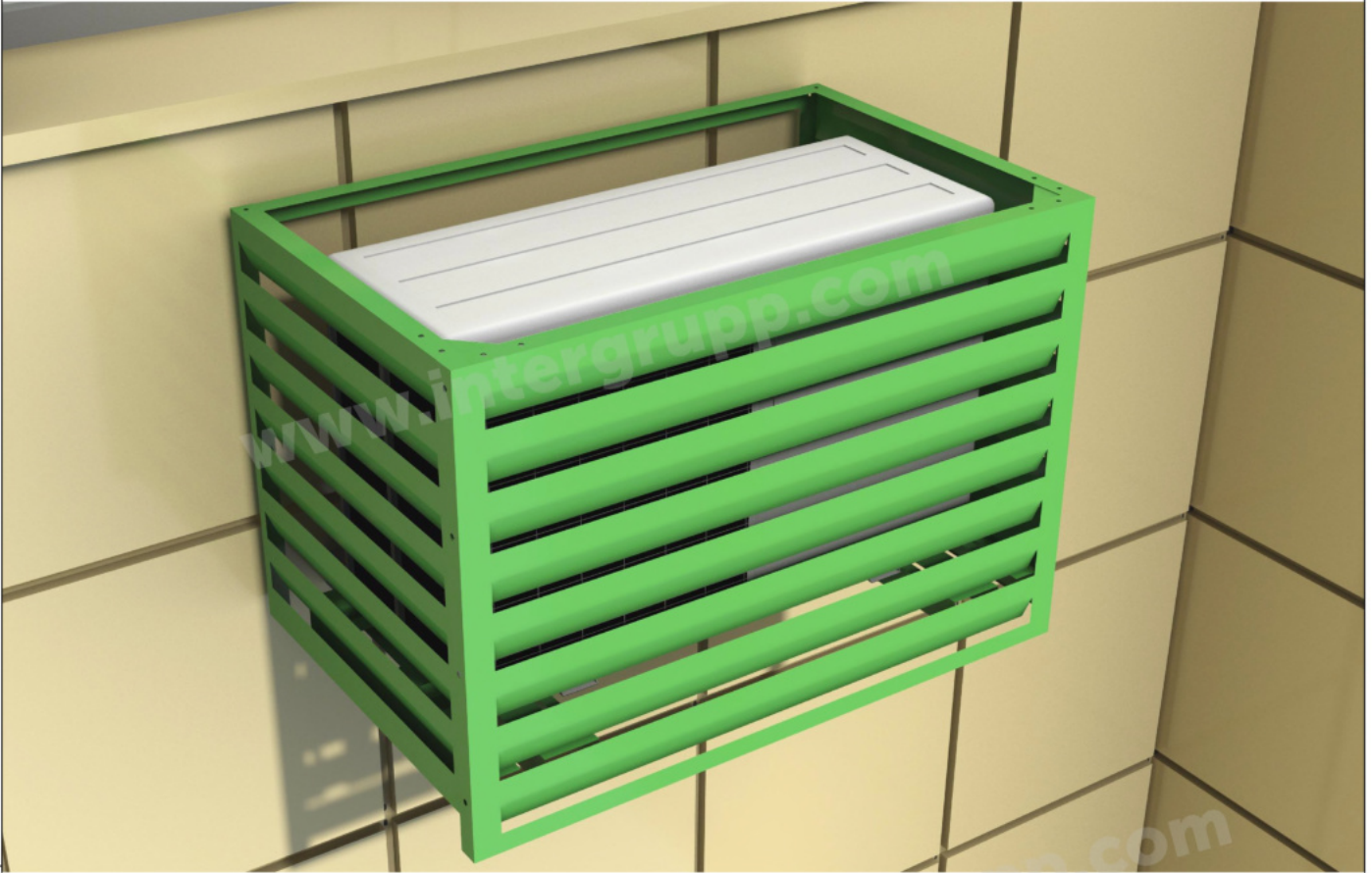
Планка
 $t = 0,7-1,0\text{мм}$



Универсальная корзина для кондиционера

intergrupp
www.intergrupp.com

| | | | | |
|-------------|-----|--------------|--------------|--------------|
| Согласовано | ГАП | Взам. инв. Н | Подп. и дата | Инв. Н подл. |
| | ГИП | | | |



| | | | | |
|--------------|--------------|--------------|-------------|-----|
| Инв. N подл. | Подп. и дата | Взам. инв. N | Согласовано | |
| | | | ГАП | ГИП |

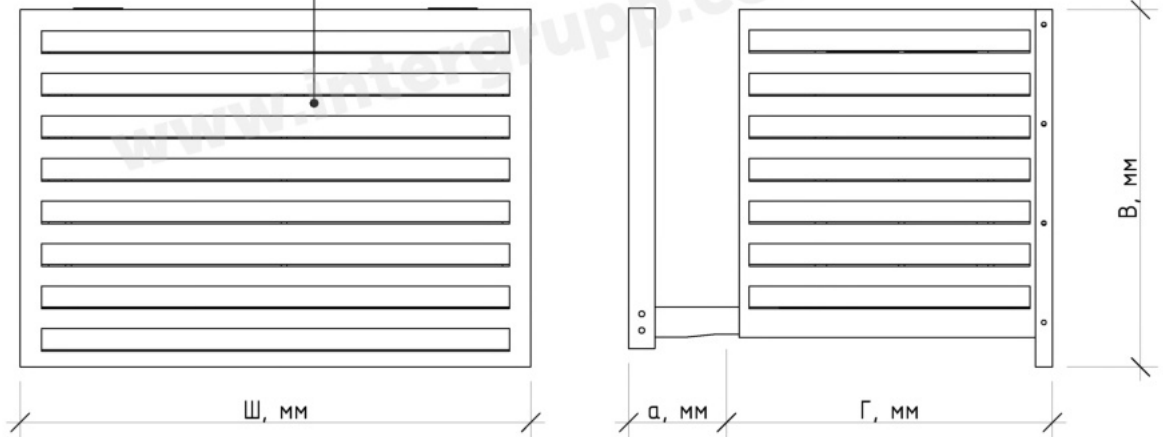
Универсальная корзина для кондиционера

На объектах с нестандартной геометрией фасадов и неровными стенами затруднительно устанавливать корзины для кондиционеров. Для решения подобных задач нами была разработана подвижная рама, которая позволяет регулировать вылет крепления в разные стороны.

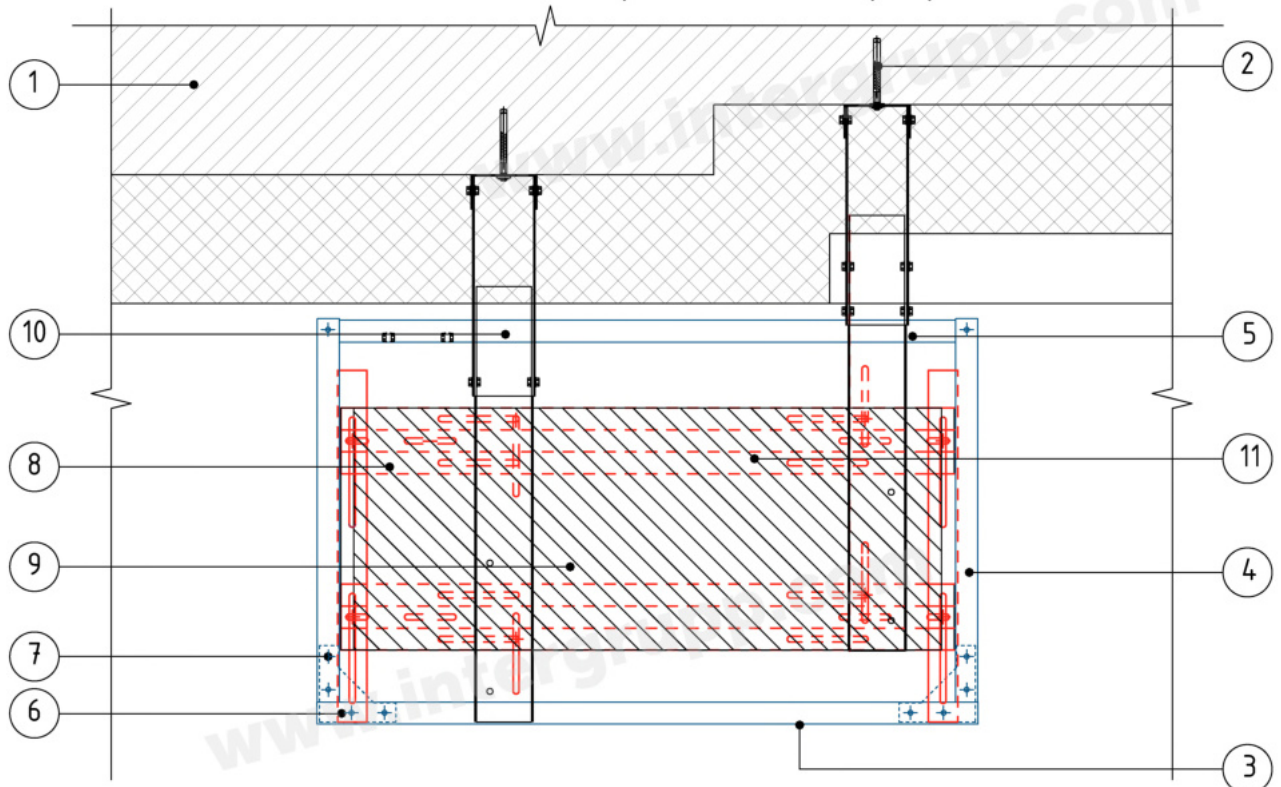
Вид спереди

Вид сбоку

Вид исполнения панелей
может быть любым



Основная стена горизонтальный разрез



- | | |
|---------------------------|--|
| 1 - Несущая стена | 7 - Закlepка |
| 2 - Дюбель анкерный | 8 - Сборный кронштейн для кондиционера |
| 3 - Лицевая панель | 9 - Наружный блок кондиционера |
| 4 - Боковая панель | 10 - Планка |
| 5 - Болт М10 | 11 - Подвижная рама |
| 6 - Уголок соединительный | |

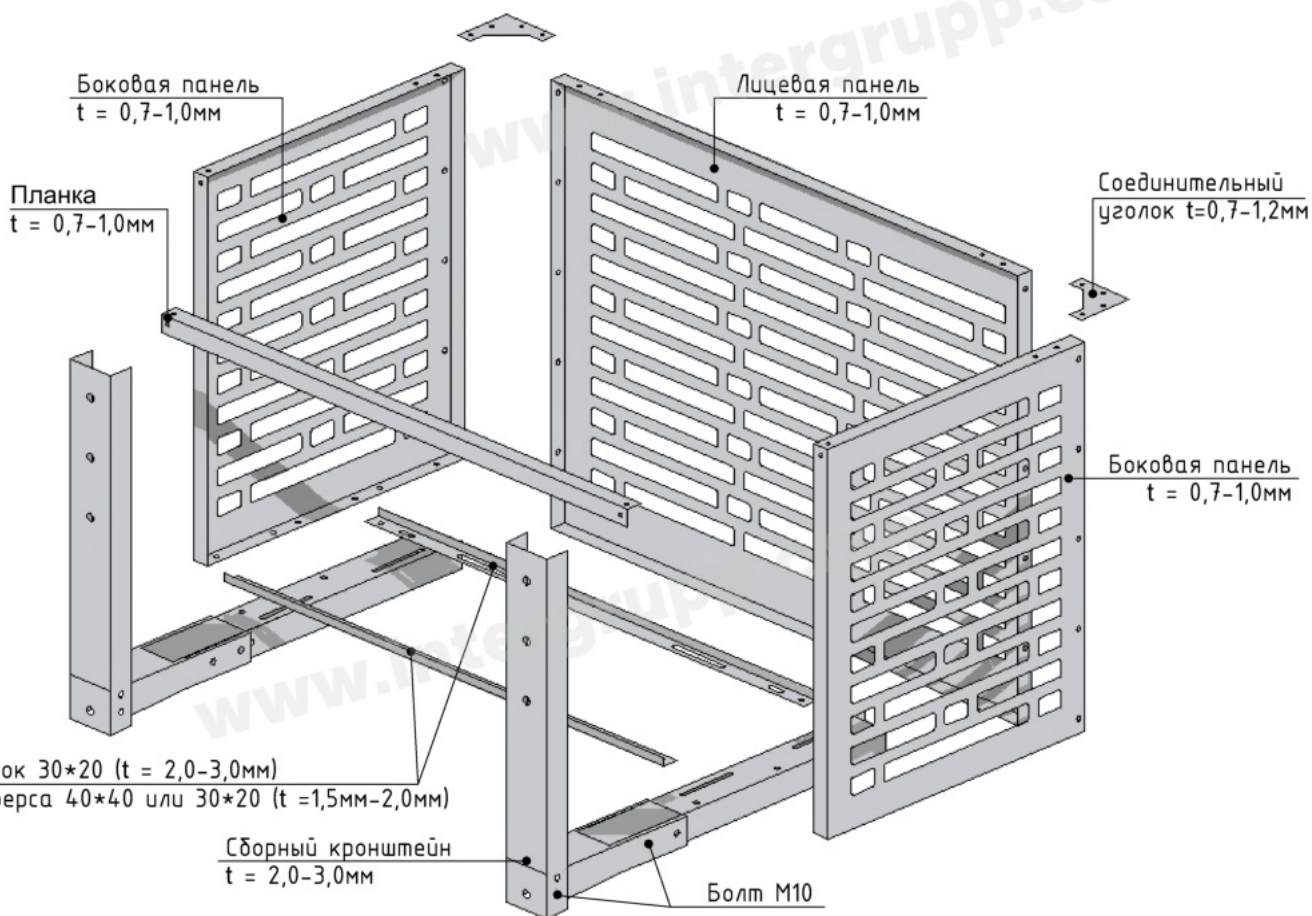
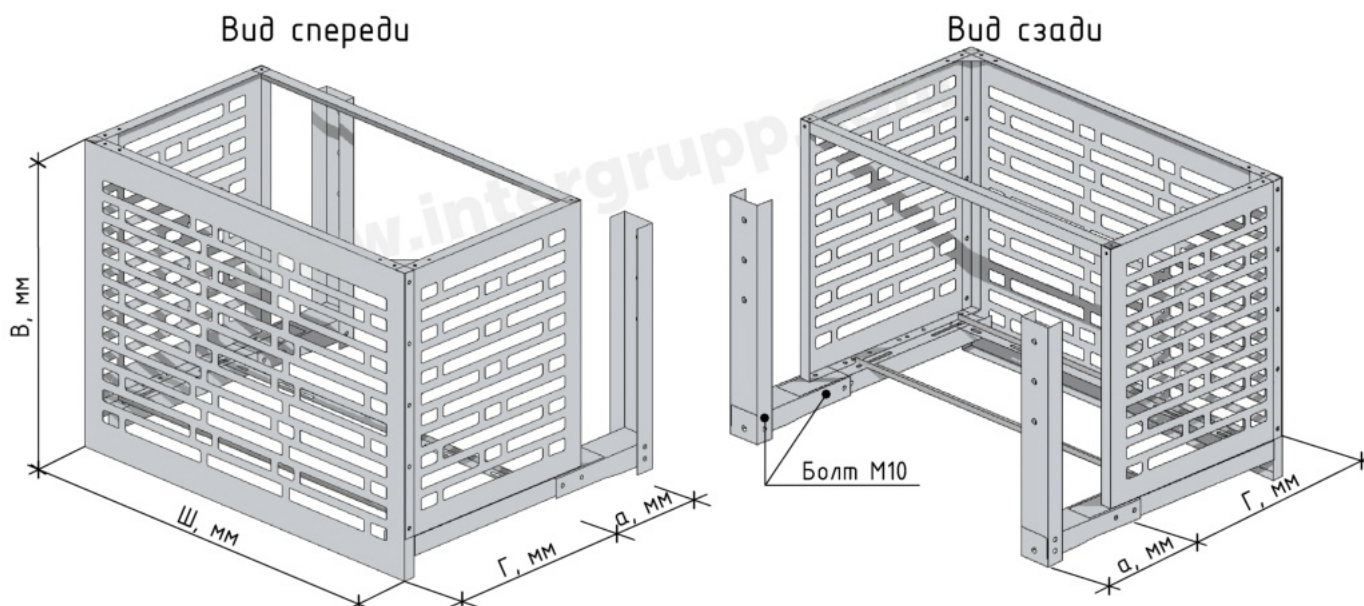
Универсальная корзина для кондиционера

intergrupp
www.intergrupp.com

| | | |
|--------------|--------------|-----|
| Согласовано | ГАП | ГИП |
| | Взам. инв. N | |
| Подп. и дата | | |
| Инв. N подл. | | |

Корзина для кондиционера

Корзина для кондиционера является сборно-разборной конструкцией, что позволяет легко проводить техосмотр и ремонт кондиционера. Состоит из 3-х панелей (2 боковых и лицевой), несущих разборных кронштейнов и крепежных траверс.

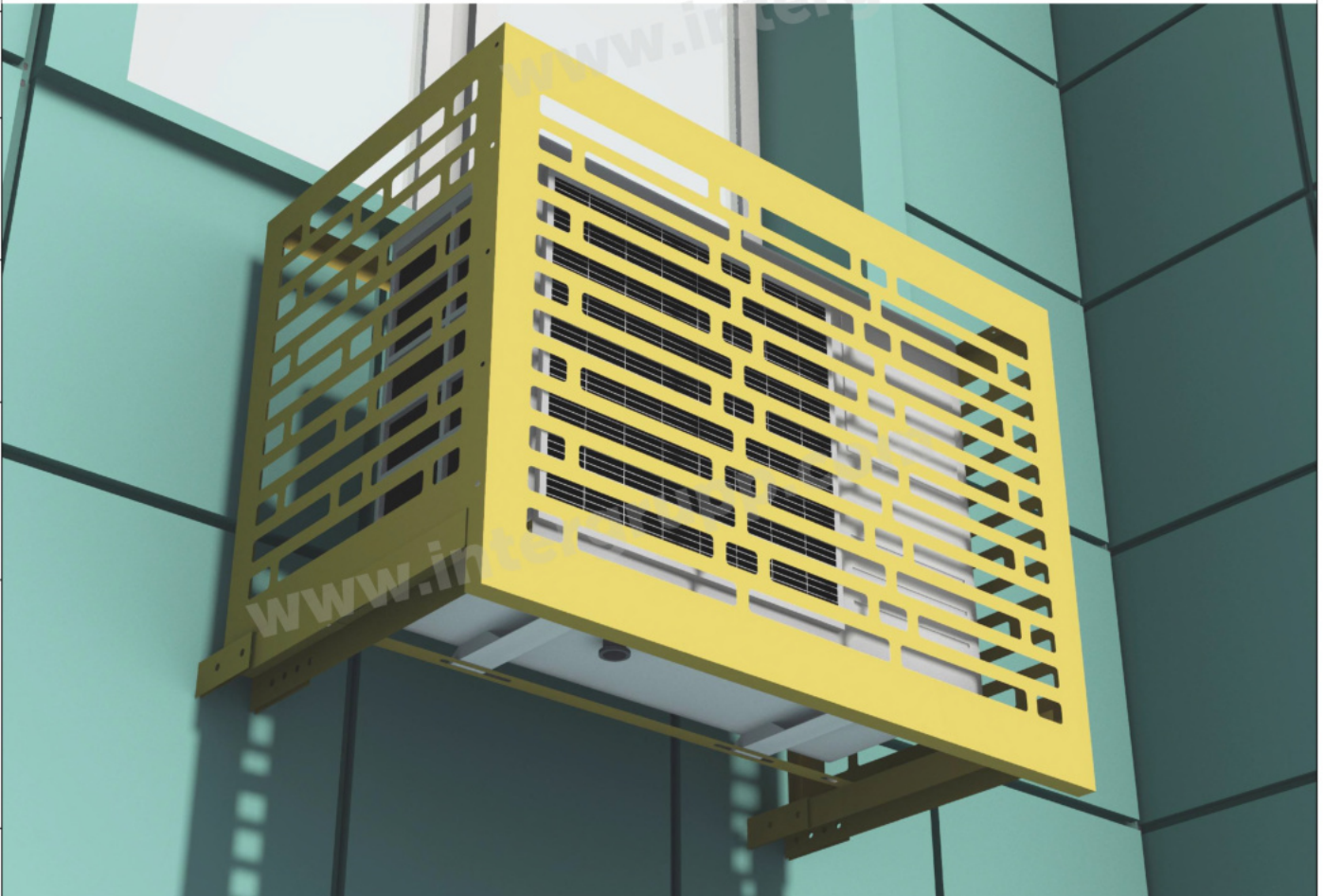
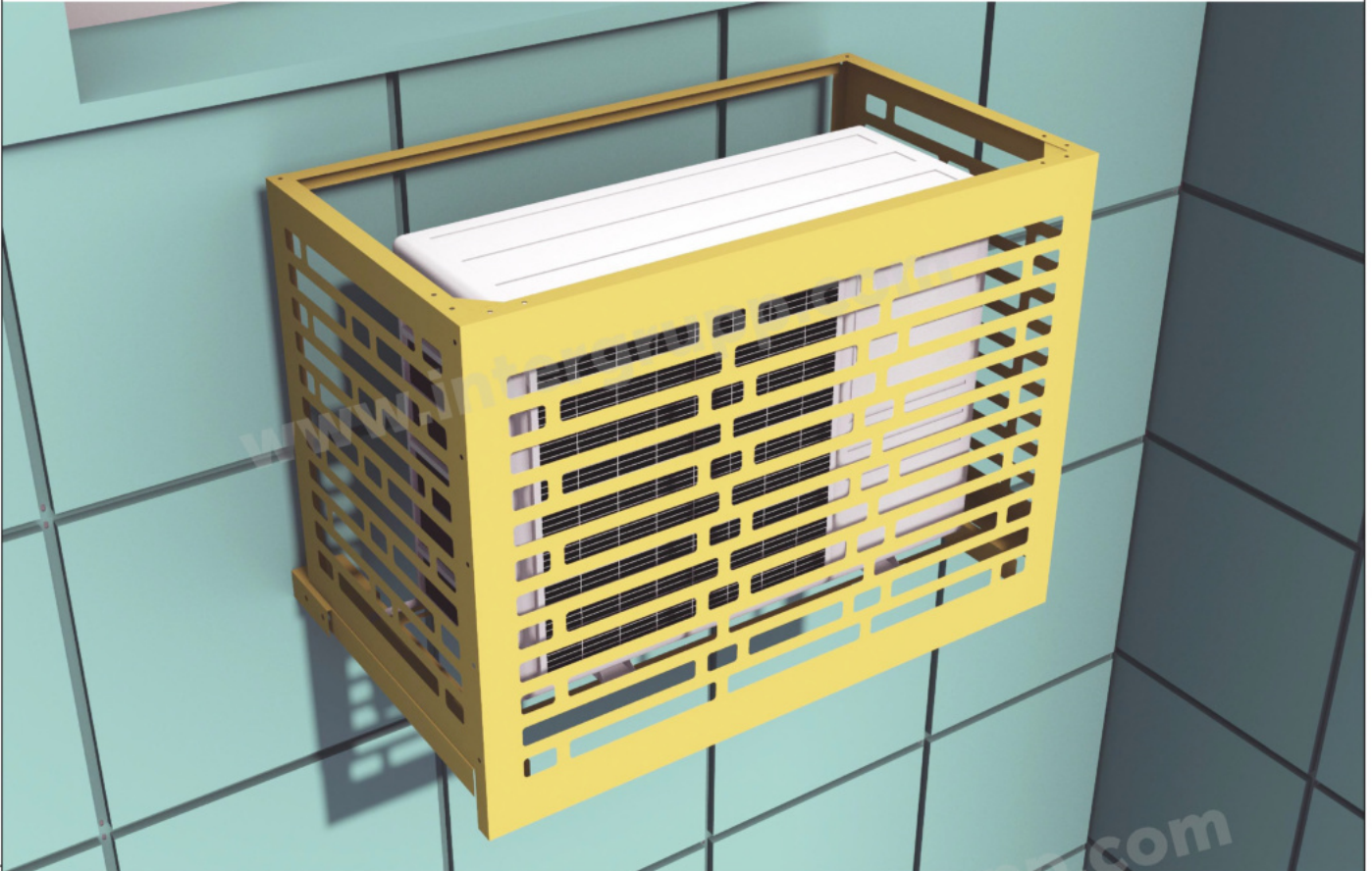


Корзина для кондиционера

intergrupp
www.intergrupp.com

| | |
|--------------|-----|
| Согласовано | ГАП |
| | ГИП |
| Взам. инв. N | |
| Подп. и дата | |
| Инв. N подл. | |

Корзина для кондиционера



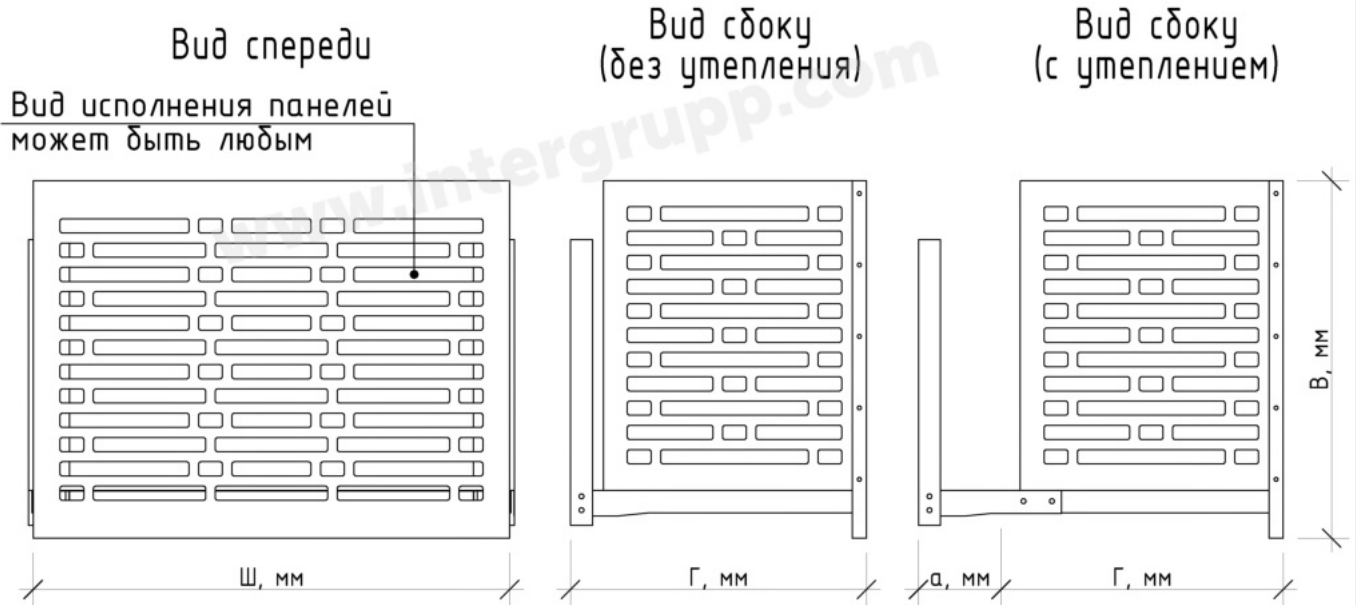
| | |
|--------------|-----|
| Согласовано | ГАП |
| | ГИП |
| Взам. инв. N | |
| Подп. и дата | |
| Инв. N подл. | |

Корзина для кондиционера

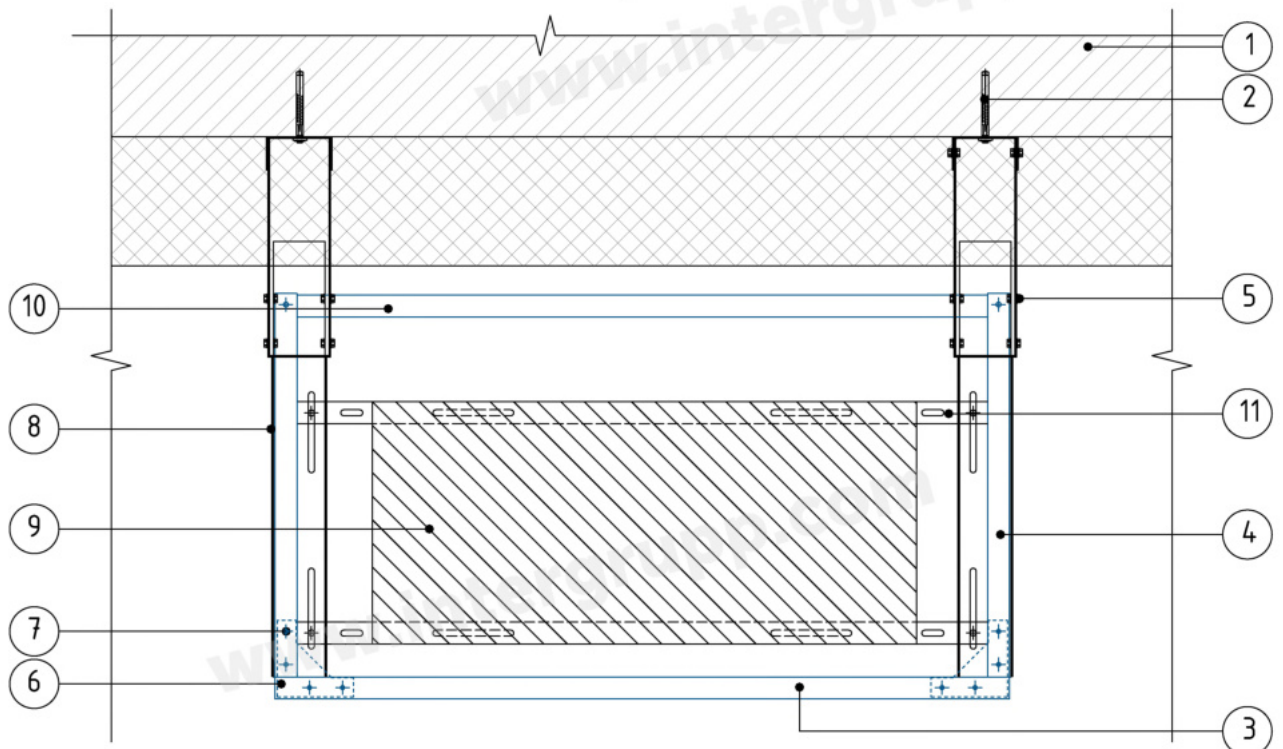


Корзина для кондиционера

В конструкции предусмотрены 2 вида несущих кронштейнов - для крепления на фасад без утепления и для вентилируемого фасада. Сборно-разборная конструкция обеспечивает свободный доступ для монтажа блока и его обслуживания. Передняя и боковые панели легко снимаются с несущих кронштейнов. Лицевая панель сконструирована так, чтобы скрыть кронштейны с внешней части конструкции.



Основная стена горизонтальный разрез



- | | |
|---------------------------|--|
| 1 - Несущая стена | 7 - Закlepка |
| 2 - Дюбель анкерный | 8 - Сборный кронштейн для кондиционера |
| 3 - Лицевая панель | 9 - Наружный блок кондиционера |
| 4 - Боковая панель | 10 - Планка |
| 5 - Болт М10 | 11 - Уголок/траверса |
| 6 - Уголок соединительный | |

Корзина для кондиционера

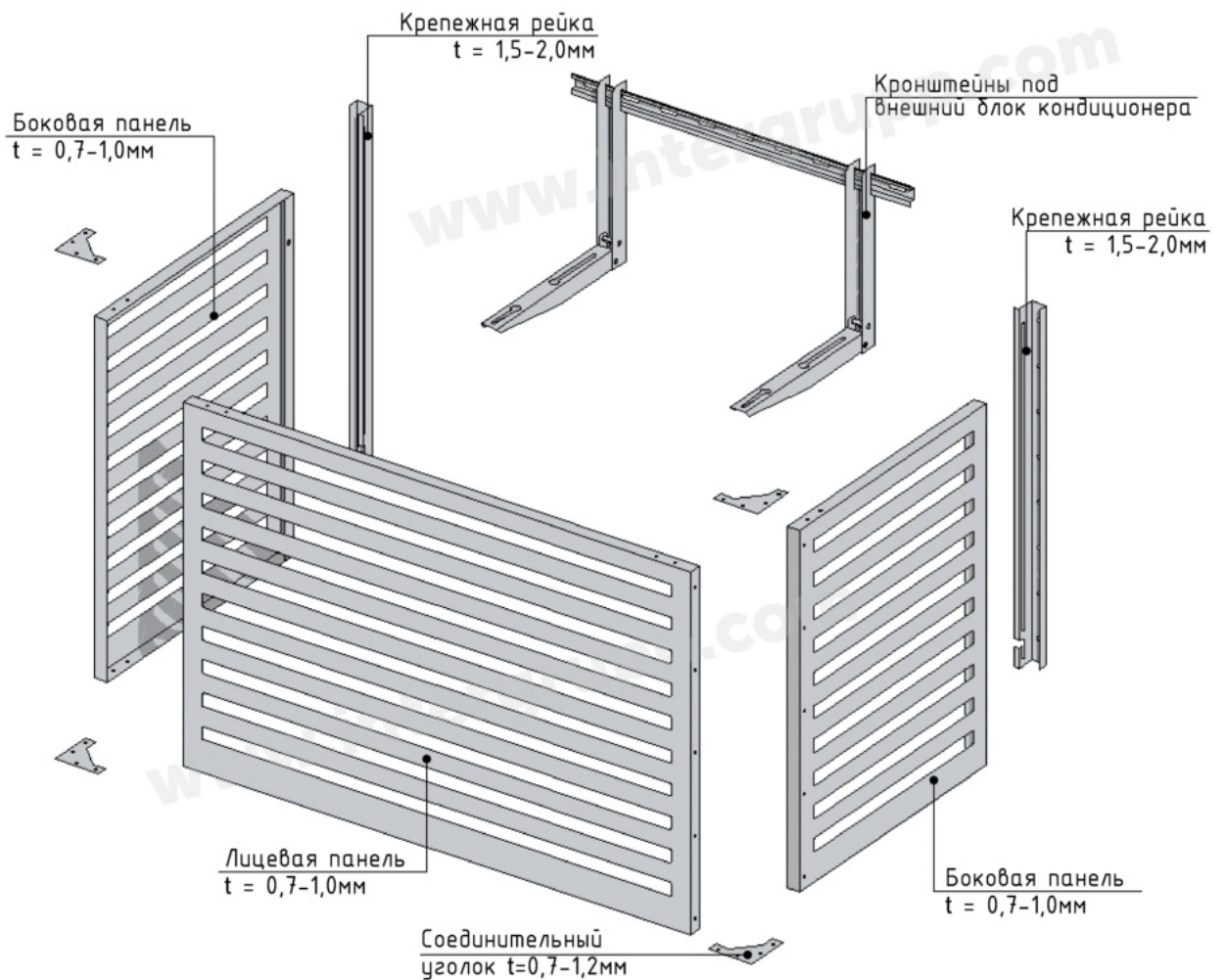
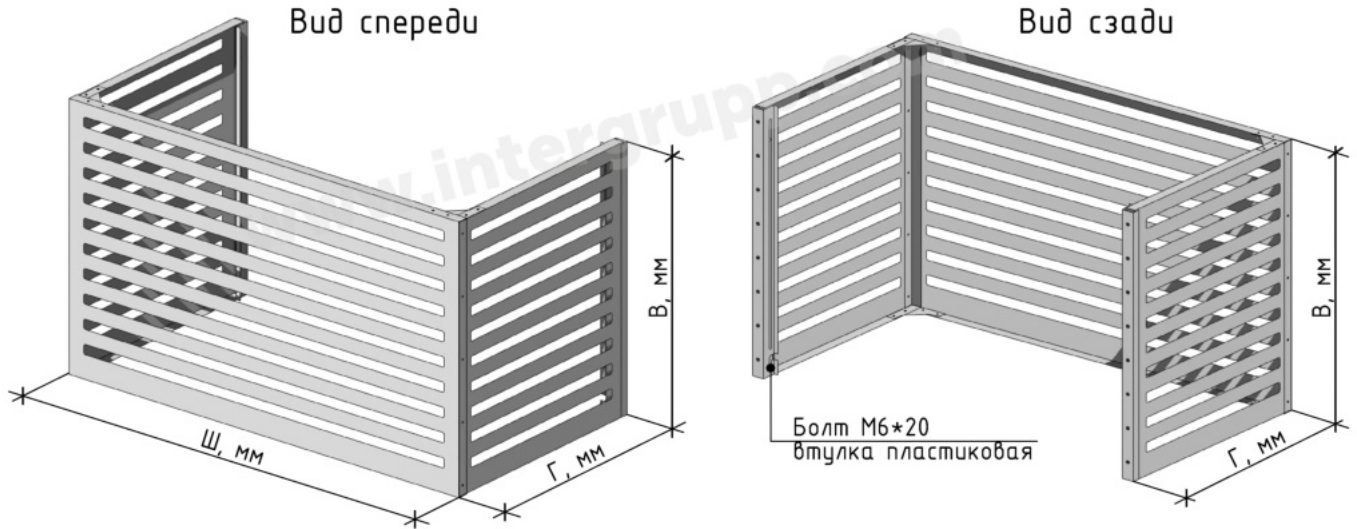
intergrupp
www.intergrupp.com

Кожух для кондиционера

Состоит из трех панелей (двух боковых и лицевой) и реек для крепления к фасаду. Кожух для кондиционера предназначен для сохранения внешнего облика фасада и защиты уже смонтированного блока кондиционера.

Применяется на фасадах без внешнего утепления, а также для мокрых фасадов. Позволяет использовать стандартные варианты крепления кондиционера.

*Можно изготовить кожух одной целой (неразборной) П-образной панелью.



| | | | | |
|-------------|-----|--------------|--------------|--------------|
| Согласовано | ГАП | Взам. инв. N | Подп. и дата | Инв. N подл. |
| | ГИП | | | |

Кожух для кондиционера

intergrupp
www.intergrupp.com

Кожух для кондиционера



| | |
|--------------|-----|
| Согласовано | ГАП |
| | ГИП |
| Взам. инв. N | |
| Подп. и дата | |
| Инв. N подл. | |

Кожух для кондиционера



Кожух для кондиционера

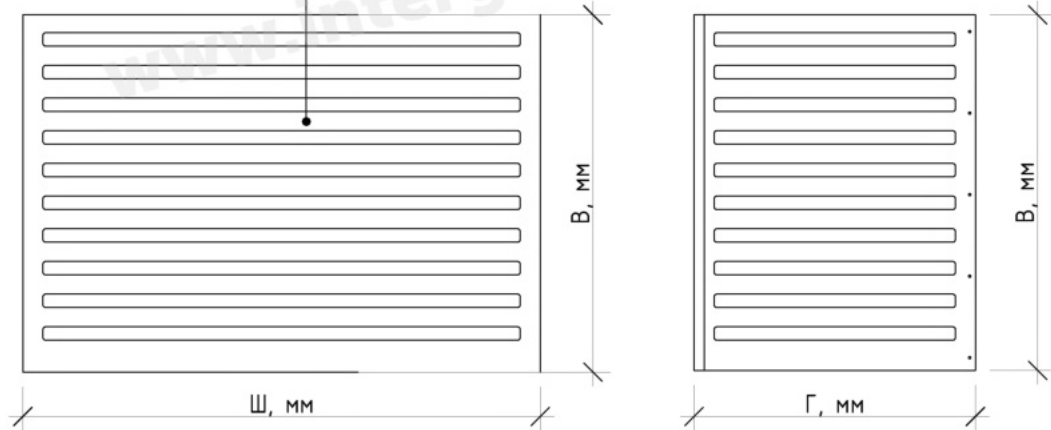
В конструкции отсутствуют несущие кронштейны, что облегчает её вес.

Монтируется на уже работающие сплит-системы, т.к. имеет особый вид крепления, отличный от крепления у корзин и экранов. Конструкция крепится к стене с помощью крепежных реек. Быстрый и удобный монтаж можно провести даже "с окна". Монтаж кожуха для кондиционеров можно осуществлять на любой стадии строительства.

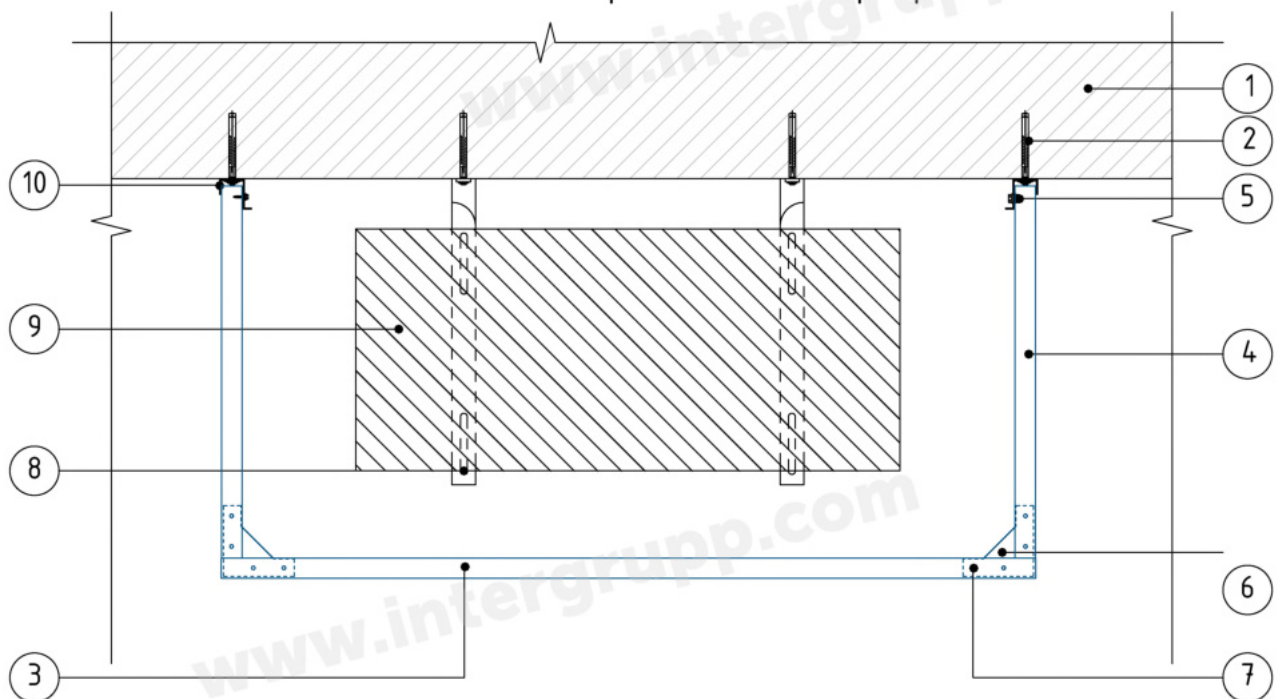
Вид спереди

Вид сбоку

Вид исполнения панелей
может быть любым



Основная стена горизонтальный разрез



- | | |
|---------------------|--------------------------------|
| 1 - Несущая стена | 6 - Уголок соединительный |
| 2 - Дюбель анкерный | 7 - Заклепка |
| 3 - Лицевая панель | 8 - Кронштейн для кондиционера |
| 4 - Боковая панель | 9 - Наружный блок кондиционера |
| 5 - Болт М6*20 | 10 - Крепежная рейка |

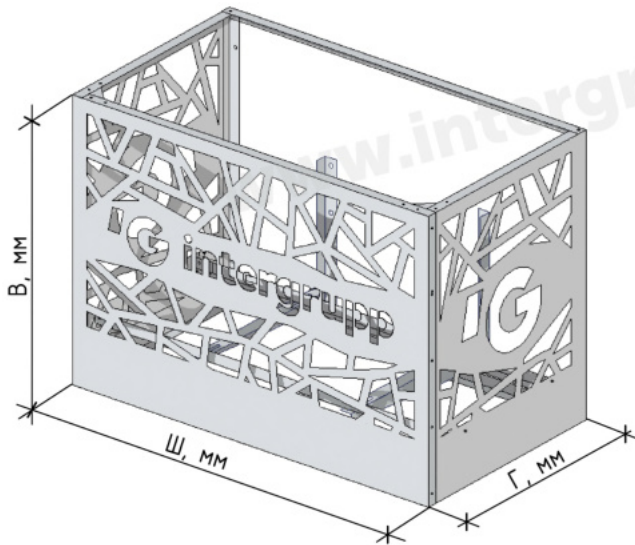
Кожух для кондиционера

intergrupp
www.intergrupp.com

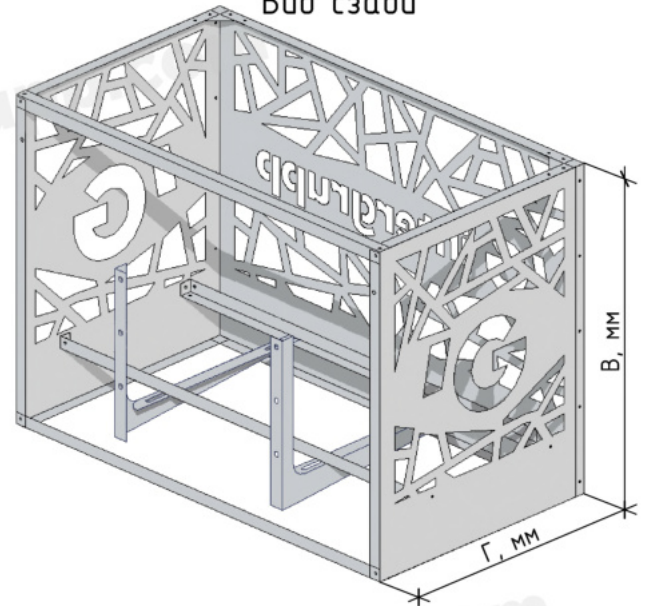
Панель для кондиционера

Это облегченный вариант корзины, предназначенный для установки на уже смонтированные наружные блоки. Изготавливается из оцинкованного листового проката высочайшего качества, благодаря чему имеет привлекательный внешний вид и небольшой вес. В отличие от корзин, в комплект не входят кронштейны для крепления, т.к. экран предназначен для уже закрепленного оборудования.

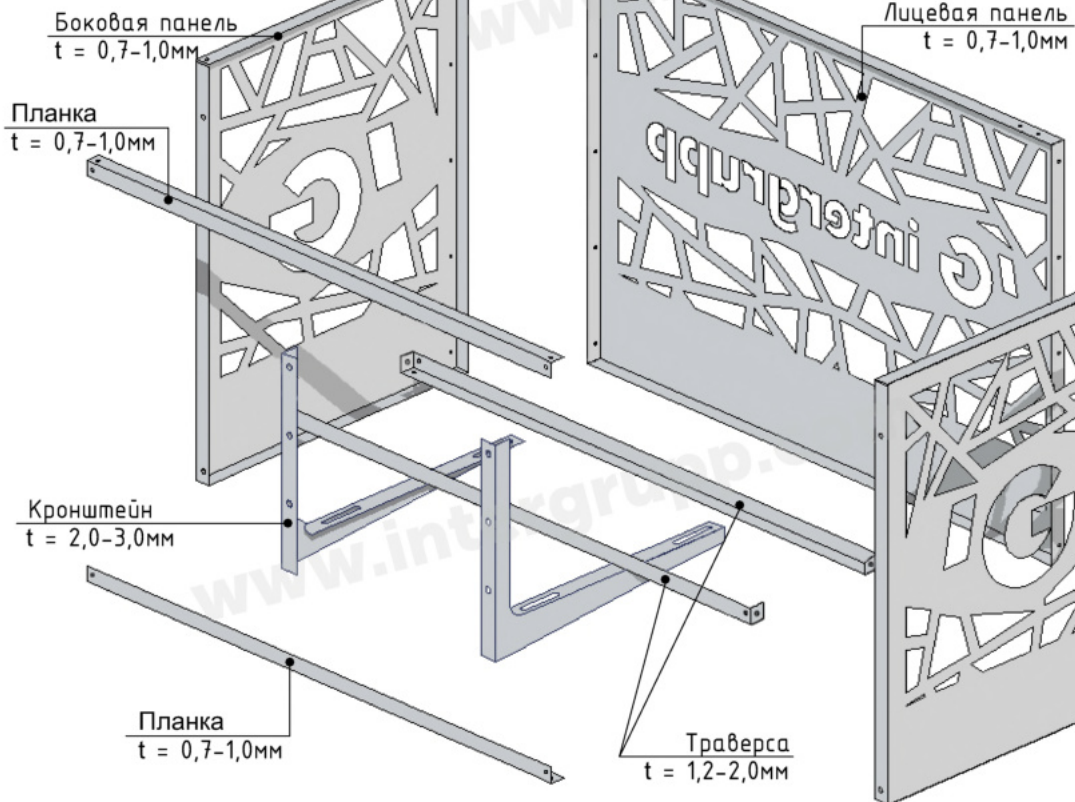
Вид спереди



Вид сзади



Соединительный
уголок $t=0,7-1,2\text{мм}$

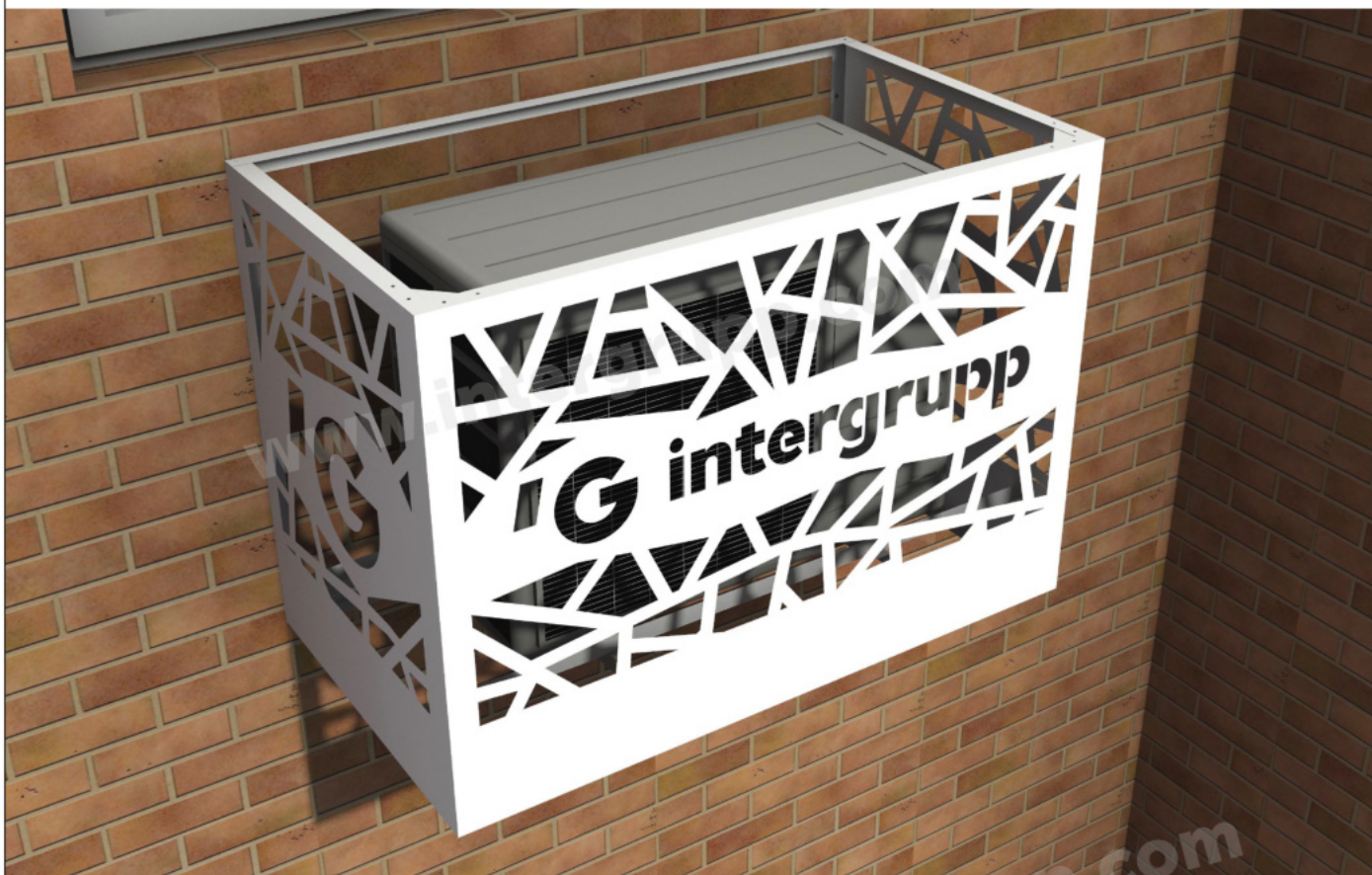


| | | |
|--------------|-----|--|
| Согласовано | ГАП | |
| | ГИП | |
| Взам. инв. N | | |
| Подп. и дата | | |
| Инв. N подл. | | |

Панель для кондиционера

intergrupp
www.intergrupp.com

Панель для кондиционера



| | |
|--------------|-----|
| Согласовано | ГАП |
| | ГИП |
| Взам. инв. N | |
| Подп. и дата | |
| Инв. N подл. | |



Панель для кондиционера



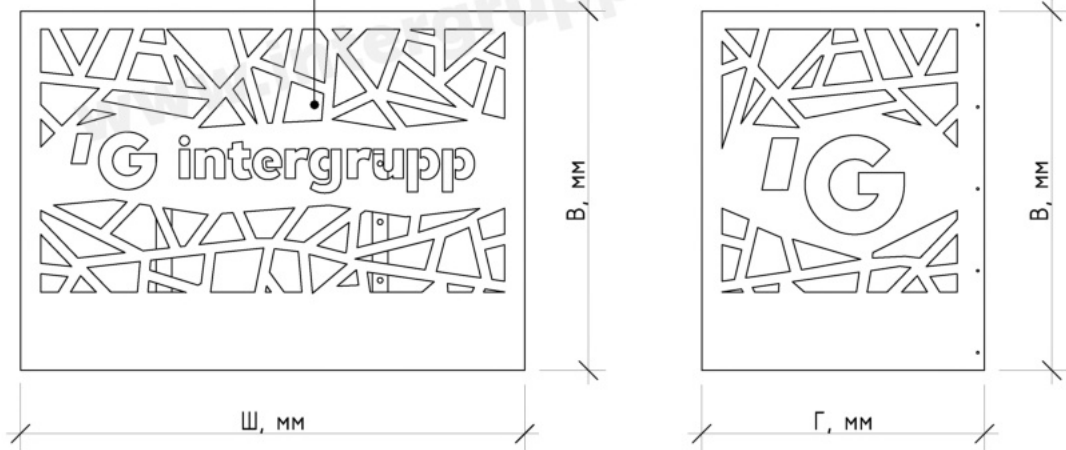
Панель для кондиционера

Панель для кондиционера в отличие от корзин может крепиться к любому стандартному кронштейну для кондиционера, в том числе к уже смонтированному.

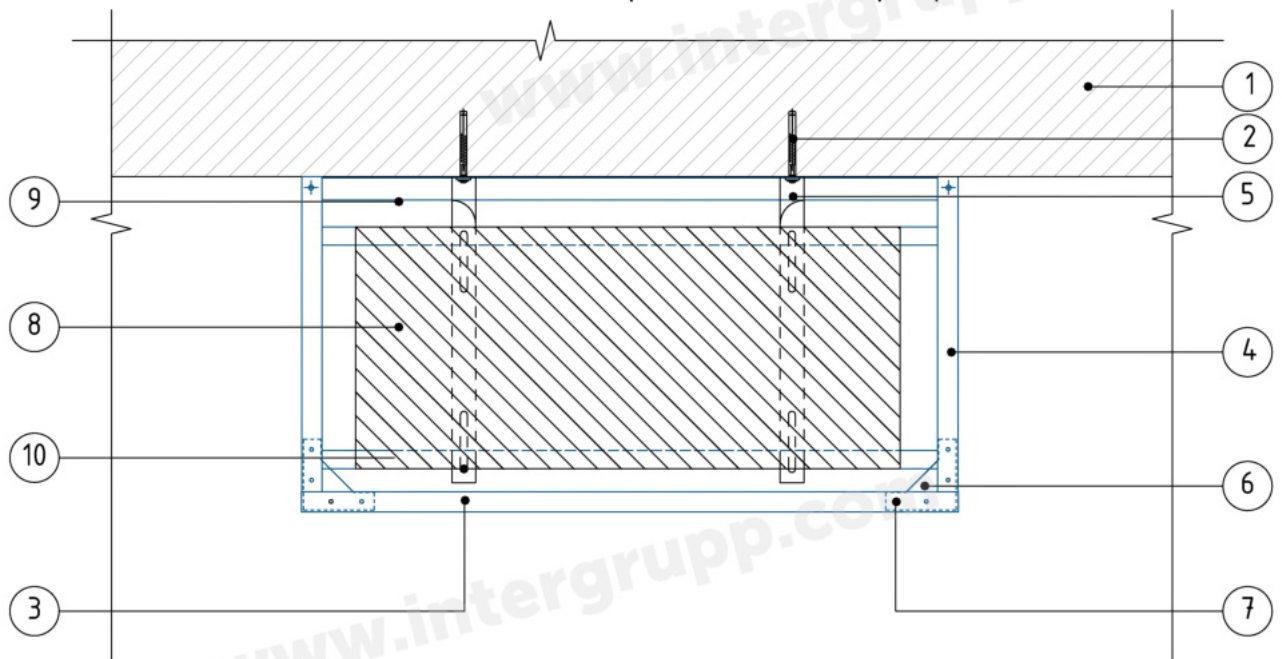
Вид спереди

Вид сбоку

Вид исполнения панелей может быть любым



Основная стена горизонтальный разрез



- | | |
|---------------------------|--------------------------------|
| 1 - Несущая стена | 7 - Заклепка |
| 2 - Дюбель анкерный | 8 - Наружный блок кондиционера |
| 3 - Лицевая панель | 9 - Планка |
| 4 - Боковая панель | 10 - Уголок/траверса |
| 5 - Кронштейн | |
| 6 - Уголок соединительный | |

Панель для кондиционера

intergrupp
www.intergrupp.com

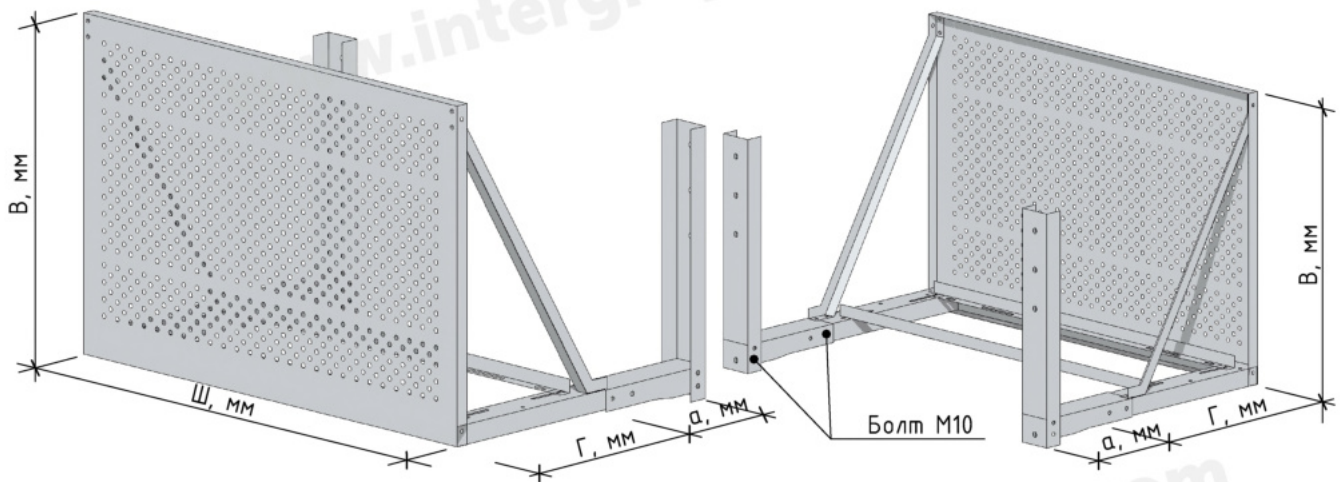
Экран для кондиционера

У экранов для кондиционеров нет боковых панелей. За счет этого конструкция меньше весит, облегчен доступ к оборудованию для его ремонта и обслуживания. На изготовление идет меньше материалов, что снижает стоимость конструкции.

Для изготовления используется оцинкованная сталь. Дополнительная защита – слой порошковой краски. Можно выбрать цвет, вид исполнения панелей.

Вид спереди

Вид сзади



Раскос
 $t = 1,5-3,0\text{мм}$

Лицевая панель
 $t = 0,7-1,0\text{мм}$

Раскос
 $t = 1,5-3,0\text{мм}$

Уголок крепления
 $t = 1,2-2,0\text{мм}$

Сборный кронштейн
 $t = 2,0-3,0\text{мм}$

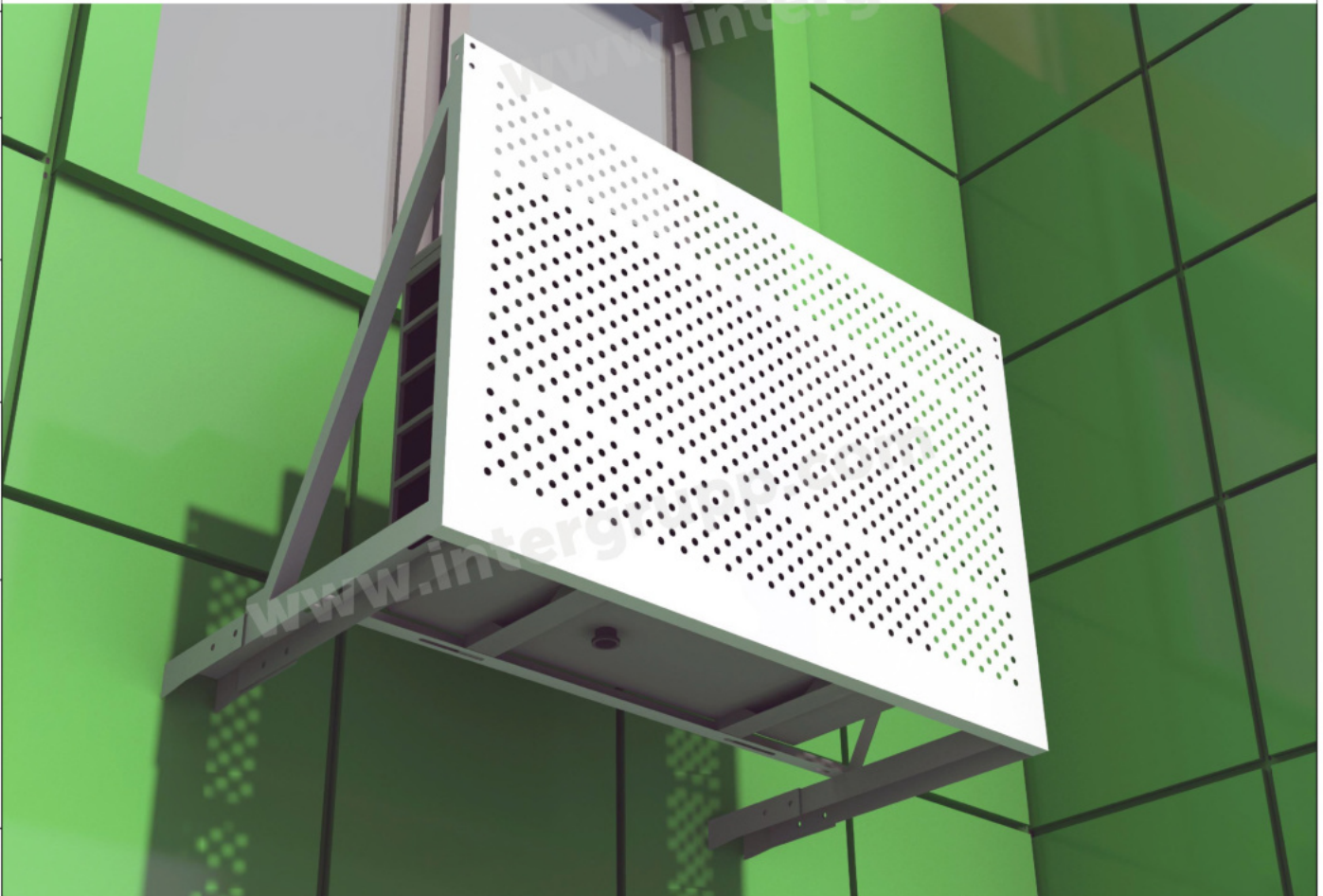
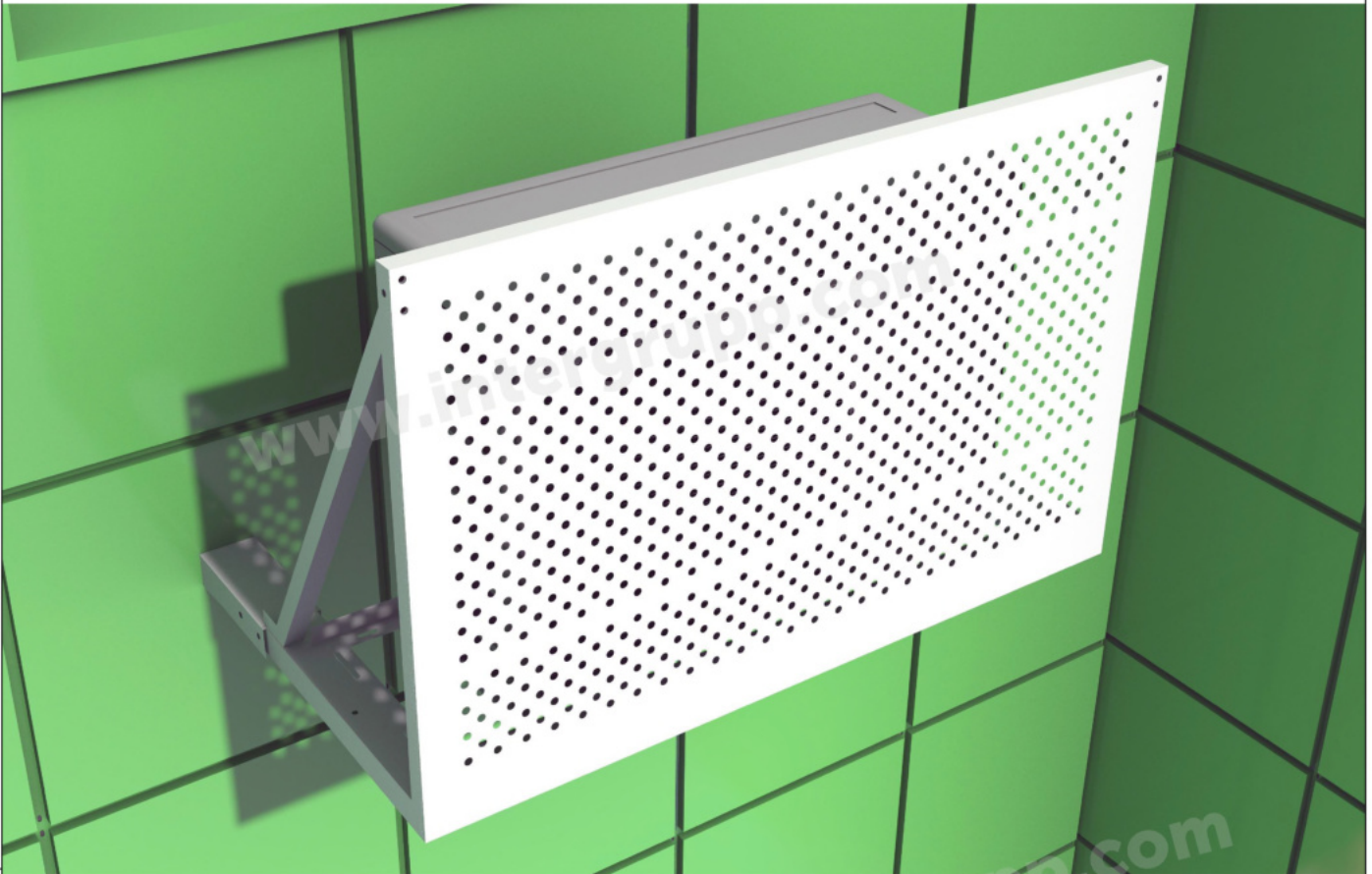
Сборный кронштейн
 $t = 2,0-3,0\text{мм}$

| | | | | |
|-------------|-----|--------------|--------------|--------------|
| Согласовано | ГАП | Взам. инв. N | Подп. и дата | Инв. N подл. |
| | ГИП | | | |

Экран для кондиционера

intergrupp
www.intergrupp.com

Экран для кондиционера



| | | | | |
|-------------|-----|--------------|--------------|--------------|
| Согласовано | ГАП | Взам. инв. N | Подп. и дата | Инв. N подл. |
| | ГИП | | | |

Экран для кондиционера



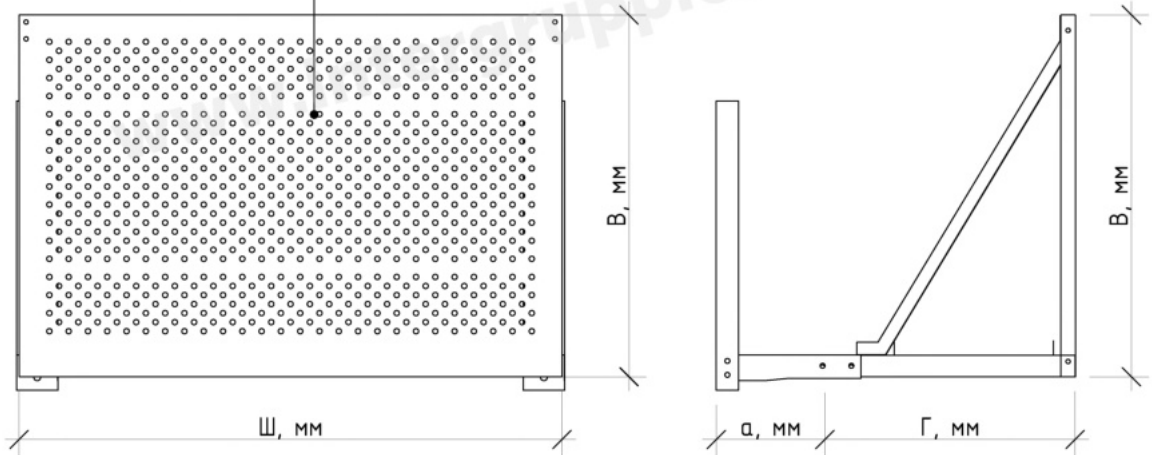
Экран для кондиционера

В конструкции предусмотрены 2 вида несущих кронштейнов - для крепления на фасад без утепления и для вентилируемого фасада. Сборно-разборная конструкция обеспечивает свободный доступ для монтажа блока и его обслуживания.

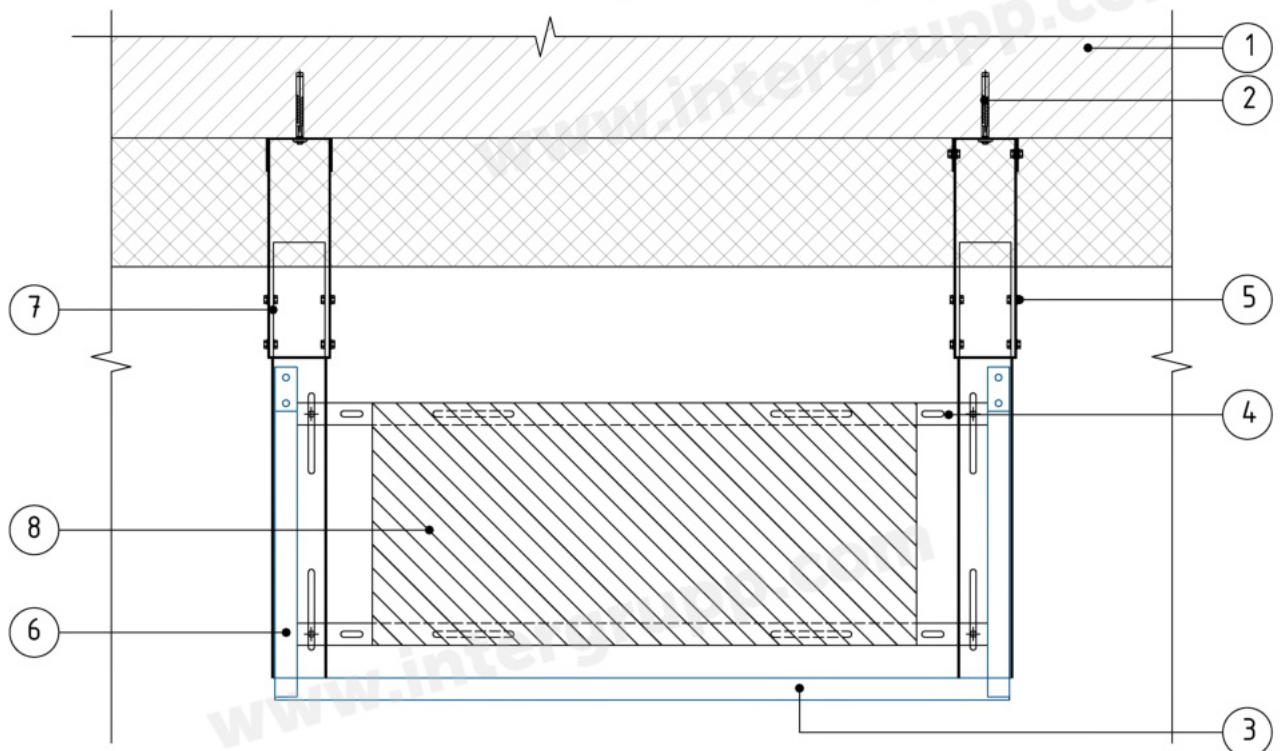
Вид спереди

Вид сбоку

Вид исполнения панелей
может быть любым



Основная стена горизонтальный разрез



- | | |
|---------------------|--|
| 1 - Несущая стена | 5 - Болт М10 |
| 2 - Дюбель анкерный | 6 - Раскос |
| 3 - Лицевая панель | 7 - Сборный кронштейн для кондиционера |
| 4 - Уголок/траверса | 8 - Наружный блок кондиционера |

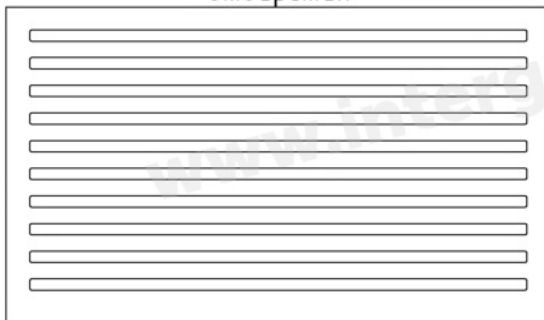
Экран для кондиционера

intergrupp
www.intergrupp.com

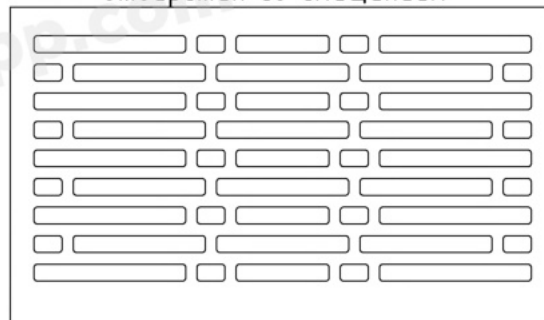
Варианты заполнения панелей

Вы можете выбрать различные типы заполнения панелей: перфорация (круглая, квадратная, художественная и т.д.), вертикальные или горизонтальные ламели. Размер и рисунок перфорации подобран таким образом, чтобы обеспечить беспрепятственный доступ воздуха к системе вентиляции, а также скрыть неэстетичный вид наружного блока и придать единый стиль фасаду здания.

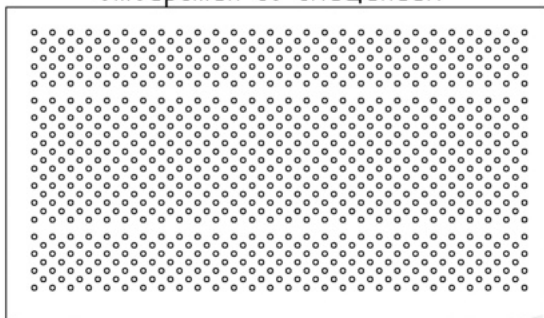
Прямоугольные горизонтальные
отверстия



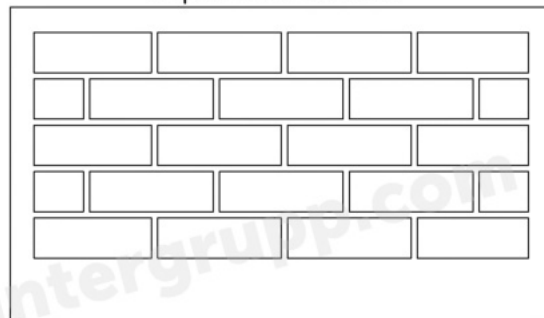
Прямоугольные горизонтальные
отверстия со смещением



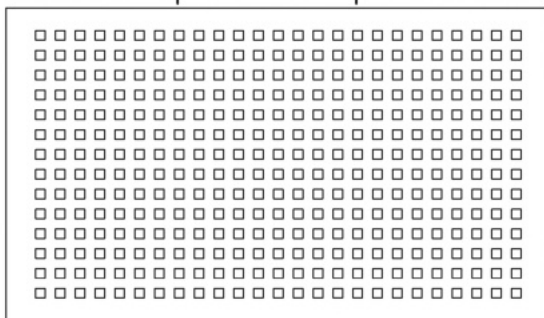
Круглые
отверстия со смещением



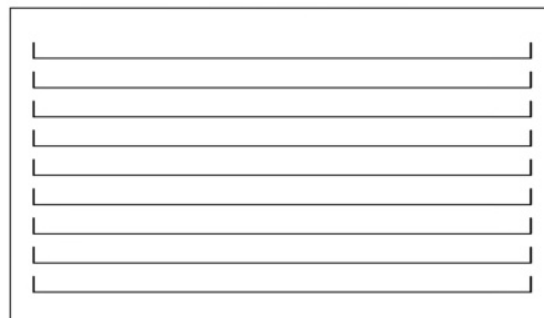
Кирпичная кладка



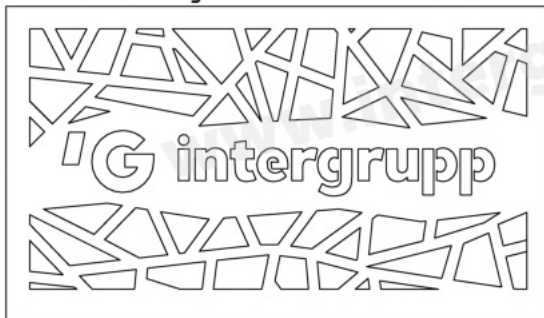
Квадратные отверстия



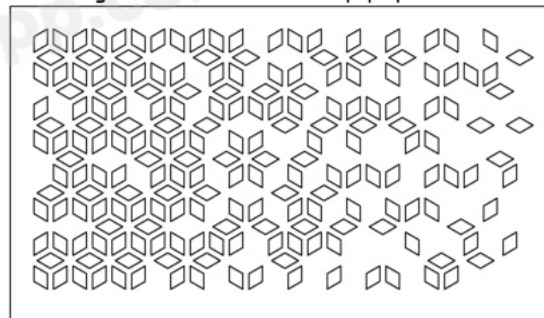
Ламели



Индивидуальное исполнение



Художественная перфорация



Можем изготовить любой рисунок перфорации, индивидуальные символы, логотипы.

Варианты исполнения панелей

intergrupp
www.intergrupp.com

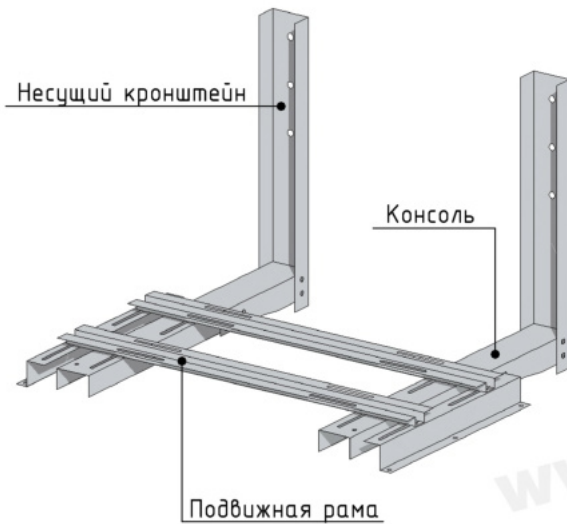
| | | |
|--------------|--------------|-----|
| Согласовано | | |
| | ГАП | ГИП |
| Взам. инв. N | | |
| | Подп. и дата | |
| Инв. N подл. | | |

Фасадные кронштейны

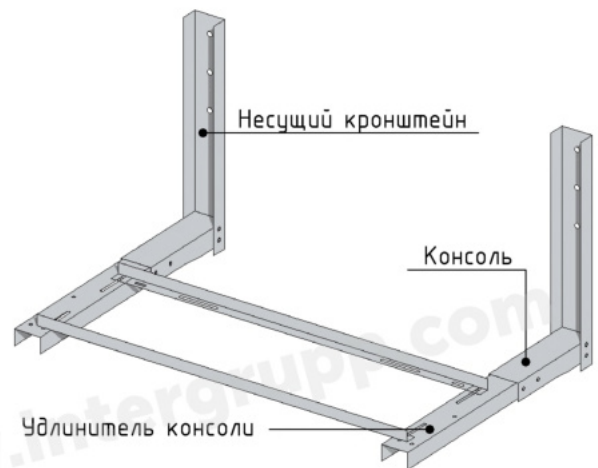
Мы изготавливаем кронштейны, предназначенные для монтажа корзин на здания с разными типами фасадов. При изготовлении не используется сварка, что исключает появление коррозии. Материалом служит оцинкованная сталь. Порошковое покрытие дополнительно защищает от коррозии. Закладную часть кронштейна с удлинением можно установить на вентфасаде до монтажа облицовки. Она не препятствует движению строительной люльки при выполнении работ по утеплению и облицовке фасада.

Для фасадов со сложными участками нами разработана подвижная рама.
Для крепления в торец перекрытия разработан Т-образный кронштейн.

Г-образные кронштейны
с подвижной рамой
(для фасадов со сложными участками)



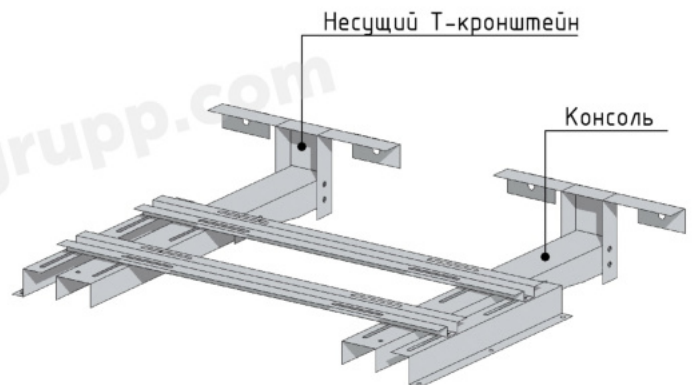
Г-образные кронштейны
с удлинением
(для фасадов с внешним утеплением)



Г-образные кронштейны
без удлинения
(для фасадов, не имеющих утепления)



Т-образные кронштейны
(для крепления в торец перекрытия)



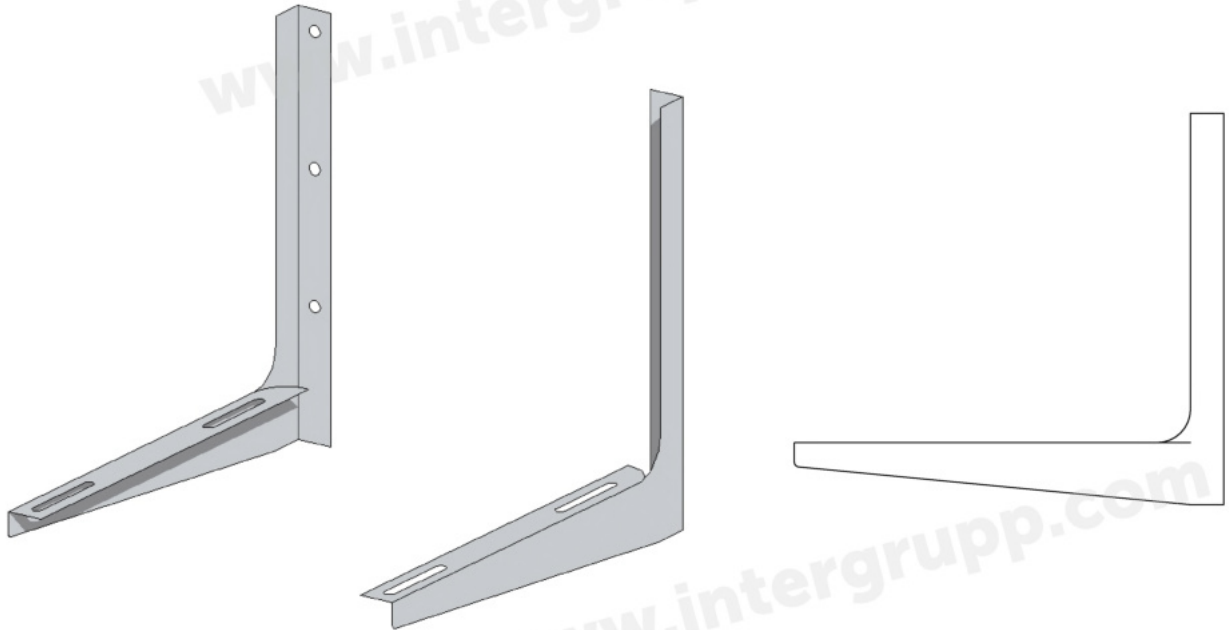
| | | |
|--------------|-----|--|
| Согласовано | ГАП | |
| | ГИП | |
| Взам. инв. N | | |
| Подп. и дата | | |
| Инв. N подл. | | |

Кронштейны под внешний блок кондиционеров

Мы изготавливаем фиксированные кронштейны, предназначенные для крепления внешнего блока кондиционера к фасаду здания. В зависимости от нагрузки используется из оцинкованная сталь толщиной 1,5-3,0мм с нанесением порошковой краски, которая защищает изделие от коррозии. При изготовлении не используется сварка, что исключает появление коррозии.

Возможно изготовление специального складывающегося кронштейна для кондиционера, который не препятствует движению строительной люльки при выполнении работ.

Фиксированные кронштейны для кондиционеров



Складывающиеся кронштейны для кондиционеров



* Также осуществляем поставку стандартных сварных кронштейнов из черной стали.

Кронштейны под внешний блок кондиционеров

intergrupp
www.intergrupp.com

| | | |
|--------------|-----|-----|
| Согласовано | | |
| | ГАП | ГИП |
| Взам. инв. N | | |
| Подп. и дата | | |
| Инв. N подл. | | |